

Fiche technique du produit

Spécifications



Advantys STB - kit d'entrées analogiques standard - 4..20mA - 8E - 15 bits+signe

STBACI1400K

Statut commercial : Commercialisé

Principales

Gamme de produit	Solution d'E/S distribuées Modicon
Type de produit ou équipement	Kit d'entrée analogique standard
Composition du kit	STBXTS1100, connecteur de type à vis 6 bornes STBXTS2100, 6 connecteurs à ressort de bornier Module STBACI1400 Base STBXBA2000
Type d'entrée analogique	Courant 0...20 mA Courant 4...20 mA
Nombre d'entrées analogiques	8
Résolution d'entrée analogique	15 bits + signe
Type de filtre	Filtre d'entrée passe-bas simple 985 Hz

Complémentaires

Entrée absolue maximale	25 mA/50 V CC
Remplacement à froid	Oui
Permutation de secours sous tension	Oui pour NIM standard
Etat de repli	Statut 0 NIM de base Configurable par l'utilisateur NIM standard
Format des données	EN 61131-2 IEC 61131-2
Temps de mise à jour	22 ms
Linéarité intégrale	+/- 0,08 %FS
Linéarité différentielle	Monotonique
Impédance d'entrée	<= 250 Ohm
Courant d'alimentation maximal des détecteurs	100 mA par canaux d'entrée
Erreur de précision absolue	+/- 0,4 % de déviation maximale par °C
Dérive en température	+/-0,005 %/°C
Isolement entre canaux et bus logique	1500 V pendant 1 minute
Isolement entre canaux et bus capteur	30 V
Exigence d'adressage	16 mots en entrée
Accessoires associés	Module d'alimentation STBPDT3100/3105

[Us] tension d'alimentation	24 V CC
Alimentation	Module distribution de puissance
Consommation électrique	90 mA à 5 V CC pour bus logique
Marquage	CE
Catégorie de surtension	II
Etat LED	1 LED (vert) état du module (RDY)
Profondeur	70 mm
Hauteur	18,4 mm
Largeur	128,3 mm

Environnement

Certifications du produit	FM class 1, division 2 CSA UL ATEX Cat 3G C-Tick
Degré de pollution	2 se conformer à CEI 60664-1
Altitude de fonctionnement	<= 2000 m
Degré de protection IP	IP20 se conformer à EN 61131-2 class 1
Température ambiante de fonctionnement	-25...70 °C
Température de l'air ambiant en fonctionnement	- 13...158 °F
Température ambiante pour le stockage	-40...85 °C sans déclassement -40...185 °F sans déclassement
Humidité relative	95 % à 60 °C sans condensation
Tenue aux vibrations	+/-0,35 mm à 10...58 Hz 3 gn à 58...150 Hz sur profilé symétrique 35x7,5mm 5 gn à 58...150 Hz sur profilé symétrique 35x15mm
Tenue aux chocs mécaniques	30 gn pour 11 ms se conformer à CEI 88 référence 2-27

Emballage

Type d'emballage 1	PCE
Nb produits dans l'emballage 1	1
Hauteur de l'emballage 1	2,5 cm
Largeur de l'emballage 1	8,0 cm
Longueur de l'emballage 1	13,0 cm
Poids de l'emballage 1	147,0 g
Type d'emballage 2	S02
Nb produits dans l'emballage 2	28
Hauteur de l'emballage 2	15 cm
Largeur de l'emballage 2	30 cm
Longueur de l'emballage 2	40 cm
Poids de l'emballage 2	4,542 kg

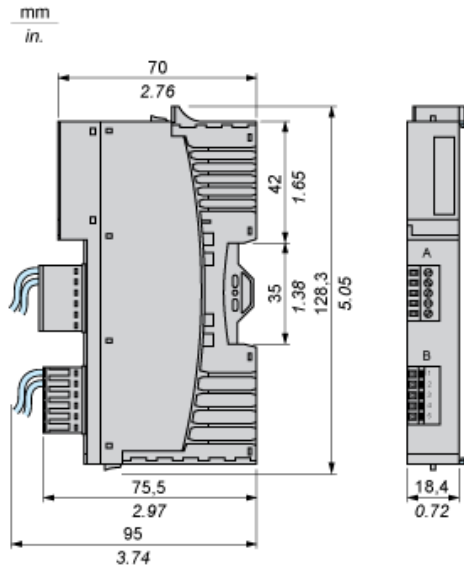
Durabilité de l'offre

Statut environnemental de l'offre	Produit Green Premium
Régulation REACH	Déclaration REACH
Directive RoHS UE	Conformité pro-active (Produit en dehors du scope légal RoHS UE) Déclaration RoHS UE
Sans mercure	Oui
Régulation RoHS Chine	Déclaration RoHS pour la Chine
Information sur les exemptions RoHS	Oui
Profil environnemental	Profil environnemental du Produit
Profil de circularité	Informations de fin de vie
DEEE	Sur le marché de l'Union Européenne, le produit doit être mis au rebut selon un protocole spécifique de collecte des déchets et ne jamais être jeté dans une poubelle d'ordures ménagères.

Garantie contractuelle

Garantie	18 mois
----------	---------

Dimensions



Fiche technique du produit

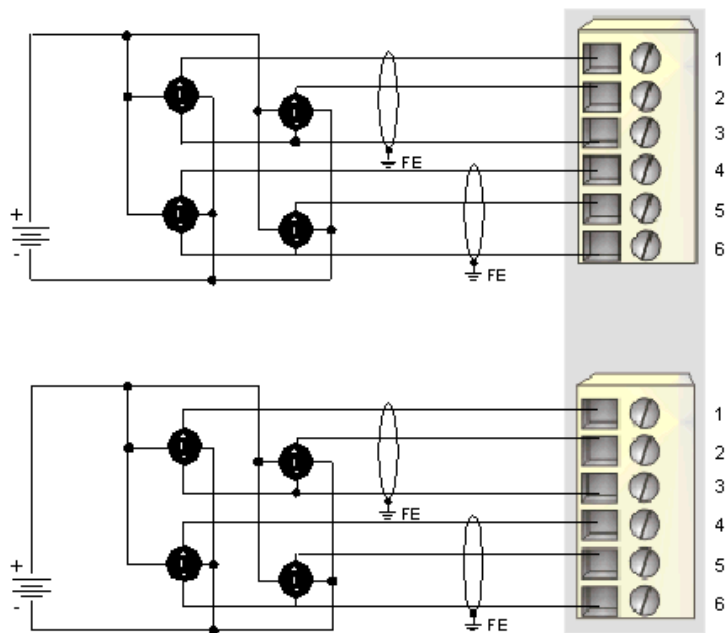
STBACI1400K

Schémas de raccordement

Schéma de câblage

Exemple

8 capteurs analogiques isolés, alimentation externe 24 VCC



Broche	Connexions supérieures	Connexions inférieures
1	courant dans 1	courant dans 5
2	courant dans 2	courant dans 6
3	retour	retour
4	courant dans 3	courant dans 7
5	courant dans 4	courant dans 8
6	retour	retour

Remplacement(s) recommandé(s)